

YJOT 亿嘉

科技改变未来

CP700GS

二维影像模组

- 全面的识读能力
- 低功耗设计
- 强大的数据编辑功能
- 可靠耐用的结构设计



产品特点

全面的识读能力

针对条码应用专门优化的图像处理技术，可识别屏幕、纸质等各类介质条码。支持各类正反色码识别。

低功耗设计

支持超低功耗模式下瞬间唤醒扫码，最低休眠功耗达 6mA。

强大的数据编辑功能

支持 GS1 规范中定义的各种应用标识符 AI 解析和传输，包括支持医疗器械规范 UDI 码等。

可靠耐用的结构设计

集成度高，尺寸精巧，小尺寸硬解技术方案，快速 高效识别各类条码。

CP700GS

二维影像模组

技术参数

电气特性

数据接口	USB HID KEYBOARD/USB VCP
工作电压	DC 5V±5%
工作电流	100mA

光学特性

传感器分辨率	640×480 CMOS
照明光源	白光 LED
瞄准光源	绿色 LED

性能特性

扫码角度	旋转 360°, 倾斜:±40°, 偏转:±40°
视域	水平 62°,垂直 48°
最小解析度	≥5mil
最小打印对比度	≥10%UPC/EAN 13 (13mil)
解码能力	1D: Code 128、EAN-13、EAN-8、UPC-E、UPC-A、ISBN、ISSN、Code11、ITF-25 (Interleaved 2 of 5)、Code39、Code93、Code32、Codabar Matrix 2 of 5、Industrial 25、IATA 25、MSI Plessey 2D: QR Code、Micro QR、Data Matrix、PDF417

物理特性

物理尺寸	91.26mmx39.87mmx15.7mm(长*宽*高)
重量	17g

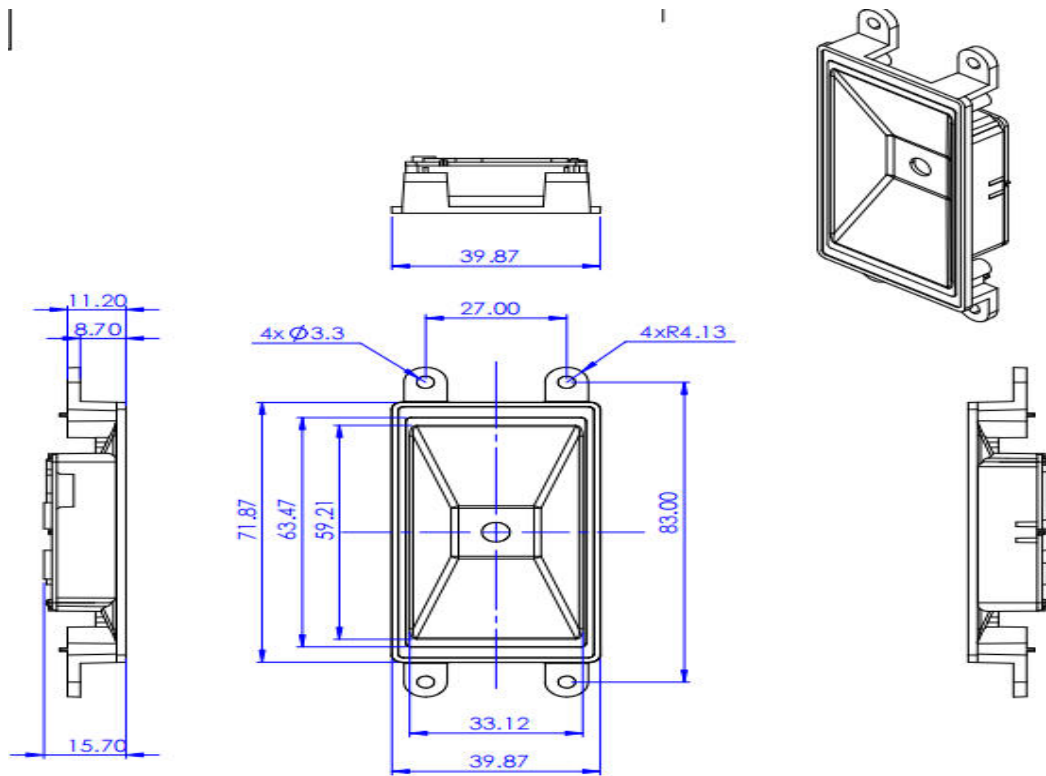
环境特性

温度	-20°C~+60°C
湿度	5%~95%无凝结
储藏温度	-40°C~+70°C

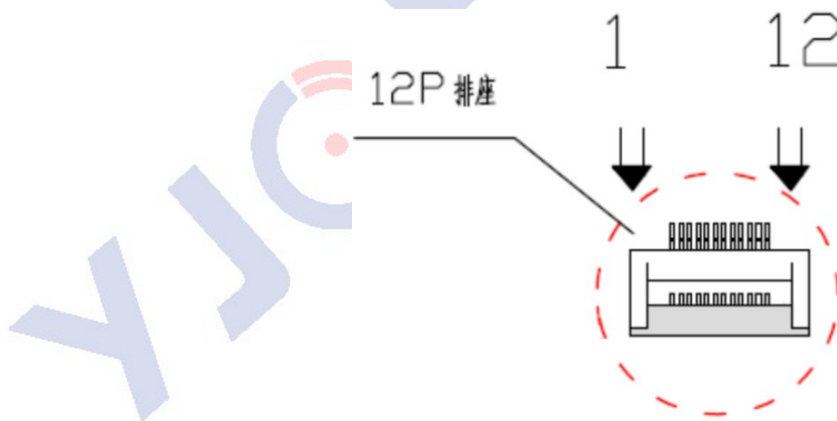
识读景深

Code128(8mil)	20~85mm
Code128(10mil)	30~100mm
QR Code(10mil)	10~70mm
QR Code(20mil)	15~125mm

机械尺寸



接口定义



12PIN 接口定义

序号	引脚名称	说明
1	NC	NC
2	VCC	5V

3	GND	GND
4	RX	TTL 串行端口接收
5	TX	TTL 串行端口发送
6	DN	USB_D-
7	DP	USB_D+
8	NC	NC
9	BEEP	蜂鸣器控制
10	DLED	LED 指示灯
11	NC	NC
12	nTrig	触发信号引脚

8PIN 接口定义

PIN#	Definition	Description of the function	I/O type
1	VCC	5V	-
2	USB_D-	USB Data	I/O
3	USB_D+	USB Data	I/O
4	TXD	TTL s 发送	O
5	RXD	TTL 接收	I
6	GND	GND	-
7	DECODE_EN	触发条形码读取信号输入	I
8	GND	GND	-